

Egzamin przykładowy - Pytania

Zbiór A

wersja 1.7.0.2

Sylabus ISTQB®

Certyfikowany Tester Poziom podstawowy

zgodny z sylabusem wersja 2018 v. 3.1

International Software Testing Qualifications Board®

© Stowarzyszenie Jakości Systemów Informatycznych



Uwagi prawne

Copyright © 2020 International Software Testing Qualifications Board (zwana dalej „ISTQB®”).
Wszelkie prawa zastrzeżone.

Prawa autorskie wersji polskiej zastrzeżone dla © Stowarzyszenie Jakości Systemów Informatycznych (SJSI).

Autorzy (jako obecni posiadacze praw autorskich), ISTQB® (jako przyszły właściciel praw autorskich), tłumacze oraz SJSI zgodzili się na następujące warunki użytkowania:

Każda uznawana przez ISTQB® Rada Krajowa może wykonać tłumaczenie niniejszego sylabusu oraz udzielać zezwolenia na korzystanie z całości lub części tłumaczenia innym stronom.

Każdy akredytowany dostawca szkoleń może użyć tego przykładowego egzaminu w swoim kursie szkoleniowym, pod warunkiem że autorzy i ISTQB® są podani jako źródło i właściciele praw autorskich przykładowego egzaminu. Powoływanie się na niniejszy sylabus w materiałach reklamowych i promocyjnych dozwolone jest dopiero po oficjalnym rozpoczęciu procedury ubiegania się o akredytację w ISTQB® lub w Radzie Krajowej (National Board) uznawanej przez ISTQB®.

Każda osoba lub grupa osób może używać tego przykładowego egzaminu w artykułach i książkach, pod warunkiem, że autorzy i ISTQB® są podani za źródło i właściciele praw autorskich do przykładowego egzaminu.

Jakiegolwiek inne użycie tego przykładowego egzaminu jest zabronione bez uprzedniego uzyskania pisemnej zgody ISTQB®.

Każda Rada Członkowska uznana przez ISTQB® może przetłumaczyć ten przykładowy egzamin pod warunkiem, że powieli wyżej wymienioną informację o prawach autorskich w przetłumaczonej wersji przykładowego egzaminu.

Odpowiedzialność za dokument

Grupa Robocza ds. Egzaminów (Exam Working Group) ISTQB® jest odpowiedzialna za ten dokument.

Podziękowania

Dokument ten został opracowany przez zespół z Grupy Roboczej ds. Egzaminów (Exam Working Group) ISTQB®.

Zespół dziękuje przeglądającym z Grupy Roboczej ds. Egzaminów, Grupie Roboczej ds. Sylabusu i Radom Krajowym ISTQB® za ich sugestie i zaangażowanie.



Historia zmian wersji polskiej

Wersja	Data	Uwagi
1.7.0.2.	04.05.2023 r.	Poprawa tłumaczenia terminu „security” z „bezpieczeństwo” na „zabezpieczenia” (pyt. 35).
1.7.0.1.	09.03.2023 r.	Zmiana zasad aktualizacji wersji (ostatnia cyfra to numer polskiej wersji tłumaczenia, usunięcie defektów). Poprawa numeru pytania (drugie pyt. nr 15 poprawiono na poprawny nr 19).
3.1 - 1.7	06.02.2022 r.	Uaktualnienie pytań 3, 9, 17, 20, 27, 32, 33, 34, 35, 37 oraz 40 do wersji 1.7
3.1	23.02.2021 r.	Przegląd edytorski
3.1.	31.03.2020 r.	Uaktualnienie do wersji 3.1.
1.3.	15.11.2019 r.	Uaktualnienie do wersji 1.3. po GA ISTQB® Bangalore
1.2.1.	23.09.2019 r.	Drobne poprawki – Zespół SJSI
1.2.	15.09.2019 r.	Drobne poprawki – Zespół SJSI
1.1.	28.04 - 15.07.2019 r.	Aktualizacja do wersji 1.1.
1.0.	15.07.2018 - 26.04.2019 r.	Przegląd końcowy
0.6.	15.07.2018 r.	Modyfikacja niepoprawnych pytań
0.4.	20.06.2018- 15.07.2018 r.	Aktualizacji wersji – Zespół SJSI
	29.05.2018 r.	Zatwierdzenie przez GA ISTQB®
0.3.	25.05.2018 r.	Przegląd i wprowadzanie zmian w stosunku do wersji
	18.06.2018 r.	beta – Zespół SJSI
	01.05.2018 r.	Udostępnienie przez ISTQB® wersji końcowej
0.1.	15.04.2018 - 15.05.2018 r.	Przegląd tłumaczenia wersji beta
0.1.	01.03.2018 - 12.04.2018 r.	Tłumaczenie wersji beta BTInfo Biuro Tłumaczeń Informatycznych Przyłuccy sp. j.

Spis treści

Uwagi prawne	2
Odpowiedzialność za dokument	Błąd! Nie zdefiniowano zakładki.
Podziękowania	Błąd! Nie zdefiniowano zakładki.
Historia zmian wersji polskiej	3
Pytanie nr 1 (1 p.)	7
Pytanie nr 2 (1 p.)	7
Pytanie nr 3 (1 p.)	8
Pytanie nr 4 (1 p.)	8
Pytanie nr 5 (1 p.)	9
Pytanie nr 6 (1 p.)	9
Pytanie nr 7 (1 p.)	9
Pytanie nr 8 (1 p.)	10
Pytanie nr 9 (1 p.)	10
Pytanie nr 10 (1 p.)	11
Pytanie nr 11 (1 p.)	11
Pytanie nr 12 (1 p.)	12
Pytanie nr 13 (1 p.)	12
Pytanie nr 14 (1 p.)	12
Pytanie nr 15 (1 p.)	13
Pytanie nr 16 (1 p.)	13
Pytanie nr 17 (1 p.)	13
Pytanie nr 18(1 p.)	14
Pytanie nr 19 (1 p.)	15
Pytanie nr 20 (1 p.)	15
Pytanie nr 21 (1 p.)	16
Pytanie nr 22 (1 p.)	16
Pytanie nr 23 (1 p.)	17
Pytanie nr 24 (1 p.)	17
Pytanie nr 25 (1 p.)	18
Pytanie nr 26 (1 p.)	18
Pytanie nr 27 (1 p.)	19
Pytanie nr 28 (1 p.)	20
Pytanie nr 29 (1 p.)	21
Pytanie nr 30 (1 p.)	21
Pytanie nr 31 (1 p.)	22
Pytanie nr 32 (1 p.)	22

Pytanie nr 33 (1 p.)	22
Pytanie nr 34 (1 p.)	23
Pytanie nr 35 (1 p.)	23
Pytanie nr 36 (1 p.)	24
Pytanie nr 37 (1 p.)	24
Pytanie nr 38 (1 p.)	25
Pytanie nr 39 (1 p.)	25
Pytanie nr 40 (1 p.)	26

Wstęp

Cel tego dokumentu

Przykładowe pytania, zestawy odpowiedzi i powiązane uzasadnienia w tym dokumencie zostały opracowane przez zespół ekspertów merytorycznych i doświadczonych autorów pytań w celu wsparcia Rad Krajowych ISTQB® i komisji egzaminacyjnych w ich działaniach związanych z opracowywaniem pytań.

Pytania te nie mogą być używane w takiej formie w jakimkolwiek oficjalnym egzaminie, ale powinny służyć jako wskazówki dla autorów pytań. Biorąc pod uwagę szeroką gamę formatów i tematów, te przykładowe pytania powinny być dla poszczególnych Rad Krajowych źródłem pomysłów w obszarze tworzenia dobrych pytań i odpowiednich zestawów odpowiedzi do egzaminów.

Instrukcje

Zestawy pytań i odpowiedzi są uporządkowane w następujący sposób:

- Pytanie – w tym dowolny scenariusz, po którym następuje pytanie
- Odpowiedź wraz z uzasadnieniami (wszystkie odpowiedzi znajdują się w osobnym dokumencie).

Pytania

Pytanie nr 1 (1 p.)

Która z poniższych odpowiedzi opisuje warunek testowy?

- a) Wyróżniający atrybut modułu lub systemu.
- b) Testowalny aspekt modułu lub systemu zidentyfikowany jako podstawa testowania.
- c) Stopień, w jakim oprogramowanie zapewnia wykonywanie funkcji spełniających określone i domniemane potrzeby, gdy oprogramowanie jest używane w określonych warunkach.
- d) Przypadki testowe zaprojektowane w celu wykonywania kombinacji warunków i wynikających z nich działań.

Wybierz jedną odpowiedź.

Pytanie nr 2 (1 p.)

Która z poniższych odpowiedzi prawidłowo wyraża jeden z celów testowania?

- a) Testy powinny rozpoczynać się tak późno, jak to tylko możliwe, aby programiści mieli wystarczająco dużo czasu na stworzenie dobrego produktu.
- b) Sprawdzenie, czy obiekt testowy działa zgodnie z oczekiwaniami użytkowników i innych interesariuszy.
- c) Potwierdzenie, że zidentyfikowano wszystkie możliwe defekty.
- d) Potwierdzenie, że ewentualne nieusunięte defekty nie spowodują żadnych awarii.

Wybierz jedną odpowiedź.

Pytanie nr 3 (1 p.)

Które z poniższych stwierdzeń poprawnie opisuje różnicę między testowaniem a debugowaniem?

- a) Testowanie polega na identyfikowaniu źródeł defektów, a debugowanie — na analizowaniu usterek i proponowaniu działań prewencyjnych.
- b) Testowanie dynamiczne pozwala wskazać awarie spowodowane przez defekty, a debugowanie polega na usuwaniu defektów, które są przyczyną awarii.
- c) Testowanie usuwa usterek, a debugowanie usuwa defekty, które powodują usterek.
- d) Testowanie dynamiczne ma na celu zapobieganie wystąpieniu przyczyn awarii, a debugowanie polega na usuwaniu awarii.

Wybierz jedną odpowiedź.

Pytanie nr 4 (1 p.)

Która z poniższych odpowiedzi opisujących typowe sytuacje zaistniałe podczas testowania lub eksploatacji opisuje awarię?

- a) Produkt przestał działać po wybraniu przez użytkownika jednej z opcji w oknie dialogowym.
- b) W kompilacji uwzględniono niewłaściwą wersję jednego z plików kodu źródłowego.
- c) Algorytm obliczeniowy korzystał z niewłaściwych zmiennych wejściowych.
- d) Programista błędnie zinterpretował jedno z wymagań dotyczących algorytmu.

Wybierz jedną odpowiedź.

Pytanie nr 5 (1 p.)

Pan Testerski testował aplikację mobilną przez ostatnie 5 lat. Ma on bogate doświadczenie w tego typu testach i osiąga lepsze wyniki w krótszym czasie niż inni testerzy. Przez długi czas pan Testerski nie modyfikował istniejących testów automatycznych, ani nie tworzył żadnych nowych przypadków testowych. Spowodowało to, że podczas wykonywania istniejących testów znajdowano coraz mniej defektów. Której zasady testowania NIE przestrzegał pan Testerski?

- a) Testowanie zależy od kontekstu.
- b) Testowanie gruntowne jest niemożliwe.
- c) Powtarzanie tych samych testów nie wykrywa nowych defektów.
- d) Kumulowanie się defektów.

Wybierz jedną odpowiedź.

Pytanie nr 6 (1 p.)

Testowanie może być elementem zapewnienia jakości, ponieważ:

- a) Gwarantuje, że wymagania są dostatecznie szczegółowe.
- b) Zmniejsza ryzyko powstania niskiej jakości oprogramowania.
- c) Gwarantuje przestrzeganie standardów w organizacji.
- d) Pozwala zmierzyć jakość oprogramowania w kategorii liczby wykonanych przypadków testowych.

Wybierz jedną odpowiedź.

Pytanie nr 7 (1 p.)

Które z poniższych działań jest częścią etapu procesu testowego „analiza testów” w procesie testowym?

- a) Zidentyfikowanie wszystkich niezbędnych narzędzi i elementów infrastruktury.
- b) Utworzenie zestawów testów na podstawie skryptów testowych.
- c) Przeanalizowanie zdobytych doświadczeń w celu udoskonalenia procesu.
- d) Dokonanie oceny podstawy testów pod kątem testowalności.

Wybierz jedną odpowiedź.

Pytanie nr 8 (1 p.)

Powiąz poniższe produkty pracy związanymi z testowaniem (1–4), z odpowiednimi opisami (A–D).

1. Zestaw testów.
 2. Przypadek testowy.
 3. Procedura testowa.
 4. Karta opisu testu.
-
- A. Grupa skryptów testowych lub harmonogram wykonania testów.
 - B. Zbiór instrukcji wykonujących test.
 - C. Wykaz oczekiwanych rezultatów.
 - D. Dokument opisujący cel testów i możliwe pomysły na ich wykonanie
-
- a) 1A, 2C, 3B, 4D
 - b) 1D, 2B, 3A, 4C
 - c) 1A, 2C, 3D, 4B
 - d) 1D, 2C, 3B, 4A

Wybierz jedną odpowiedź.

Pytanie nr 9 (1 p.)

W jakim celu można zastosować testowanie białoskrzynkowe na etapie testowania akceptacyjnego przez użytkownika?

- a) Aby sprawdzić, czy między integrowanymi systemami można przesyłać duże ilości danych.
- b) Aby sprawdzić, czy zostały wykonane wszystkie instrukcje kodu i ścieżki decyzyjne w kodzie.
- c) Aby sprawdzić, czy zostały pokryte wszystkie przepływy pracy związane z procesami.
- d) Aby zapewnić pełne pokrycie nawigacji na stronach internetowych.

Wybierz jedną odpowiedź.

Pytanie nr 10 (1 p.)

Które z poniższych stwierdzeń porównujących testowanie modułowe z testowaniem systemowym jest PRAWDZIWE?

- a) Testowanie modułowe służy do weryfikowania funkcjonalności modułów oprogramowania, obiektów programów i klas, które można przetestować oddzielnie, natomiast testowanie systemowe pozwala zweryfikować interfejsy między modułami oraz interakcje między poszczególnymi częściami systemu.
- b) Przypadki testowe do testowania modułowego tworzy się zwykle na podstawie specyfikacji modułów, specyfikacji projektowych lub modeli danych, natomiast przypadki testowe do testowania systemowego wyprowadza się zwykle ze specyfikacji wymagań, specyfikacji funkcjonalnych lub przypadków użycia.
- c) Testowanie modułowe skupia się wyłącznie na charakterystykach funkcjonalnych, natomiast testowanie systemowe skupia się na charakterystykach funkcjonalnych i нефункциональных.
- d) Za testowanie modułowe odpowiadają testerzy, natomiast za testowanie systemowe zwykle odpowiadają użytkownicy systemu.

Wybierz jedną odpowiedź.

Pytanie nr 11 (1 p.)

Które z poniższych stwierdzeń jest zgodne z prawdą?

- a) Celem testów regresji jest sprawdzenie, czy poprawka została zaimplementowana pomyślnie, a celem testowania potwierdzającego jest upewnienie się, że wprowadzenie poprawki nie pociąga za sobą skutków ubocznych.
- b) Celem testowania regresji jest wykrycie niezamierzonych skutków ubocznych, a celem testów potwierdzających jest sprawdzenie, czy system nadal działa w nowym środowisku.
- c) Celem testów regresji jest wykrycie niezamierzonych skutków ubocznych, a celem testowania potwierdzającego jest sprawdzenie, czy pierwotnie wykryty defekt został usunięty.
- d) Celem testów regresji jest sprawdzenie, czy nowa funkcjonalność działa, a celem testowania potwierdzającego jest sprawdzenie, czy pierwotnie wykryty defekt został usunięty.

Wybierz jedną odpowiedź.

Pytanie nr 12 (1 p.)

Która z poniższych odpowiedzi zawiera NAJLEPSZĄ definicję modelu przyrostowego?

- a) Definiowanie wymagań, projektowanie oprogramowania i testowanie odbywają się w szeregu cykli wytwarzania oprogramowania, przy czym w każdym cyklu dodawany jest fragment systemu.
- b) Każda faza procesu wytwarzania oprogramowania powinna rozpoczynać się po zakończeniu poprzedniej fazy.
- c) Testowanie jest postrzegane jako odrębna faza procesu wytwarzania, wykonywana po zakończeniu fazy implementacji.
- d) Testowanie jest dodawane do zakresu prac programistycznych jako element przyrostowy.

Wybierz jedną odpowiedź.

Pytanie nr 13 (1 p.)

Które z poniższych zdarzeń **NIE** powinno uruchamiać testowania pielęgnacyjnego?

- a) Decyzja o przetestowaniu utrzymywalności oprogramowania.
- b) Decyzja o przetestowaniu systemu po migracji na nową platformę operacyjną.
- c) Decyzja o przeprowadzeniu testów w celu sprawdzenia, czy istnieje możliwość przywrócenia zarchiwizowanych danych.
- d) Decyzja o przeprowadzeniu testów po wprowadzeniu doraźnych poprawek (ang. *hotfix*).

Wybierz jedną odpowiedź.

Pytanie nr 14 (1 p.)

Która z poniższych odpowiedzi przedstawia role występujące w przeglądzie formalnym?

- a) Programista, moderator, lider przeglądu, przeglądający, tester.
- b) Autor, moderator, kierownik, przeglądający, programista.
- c) Autor, kierownik, lider przeglądu, przeglądający, projektant.
- d) Autor, moderator, lider przeglądu, przeglądający, protokolant.

Wybierz jedną odpowiedź.

Pytanie nr 15 (1 p.)

Jakie działania są przeprowadzane w ramach planowania przeglądu formalnego?

- a) Zbieranie metryk na potrzeby oceny efektywności przeglądu.
- b) Odpowiadanie na pytania, jakie mogą mieć uczestnicy przeglądu.
- c) Weryfikacja kryteriów wejścia dla przeglądu.
- d) Ocena wyników przeglądu pod kątem spełnienia kryteriów zakończenia.

Wybierz jedną odpowiedź.

Pytanie nr 16 (1 p.)

Który z poniższych typów przeglądów **NAJLEPIEJ** sprawdzi się w sytuacji, w której przegląd musi zostać przeprowadzony zgodnie z formalnym procesem opartym na regułach i listach kontrolnych?

- a) Przegląd nieformalny.
- b) Przegląd techniczny.
- c) Inspekcja.
- d) Przejrzenie.

Wybierz jedną odpowiedź.

Pytanie nr 17 (1 p.)

Które z poniższych stwierdzeń dotyczących testowania statycznego jest **NAJBARDZIEJ** prawdziwe.

- a) Testowanie statyczne jest tanim sposobem wykrywania i usuwania defektów.
- b) Testowanie statyczne ułatwia późniejsze testowanie dynamiczne.
- c) Testowanie statyczne umożliwia wykrycie problemów związanych z wykonywaniem kodu na wczesnym etapie cyklu życia oprogramowania.
- d) W przypadku testowania systemu krytycznego ze względów bezpieczeństwa testowanie statyczne ma mniejszą wartość, ponieważ testowanie dynamiczne pozwala skuteczniej wykryć defekty.

Wybierz jedną odpowiedź.

Pytanie nr 18 (1 p.)

Jesteś zaproszony do udziału w przeglądzie opisu wewnętrznego procesu tworzenia dokumentów. Celem tego opisu jest przedstawienie podziału pracy pomiędzy osobami pełniącymi różne role i zaangażowane w proces w sposób, który będzie zrozumiały dla wszystkich. Przegląd jest oparty na następującej liście kontrolnej:

- i. Czy dla każdej czynności zdefiniowano w jasny sposób osobę ją wykonującą?
- ii. Czy dla każdej czynności zdefiniowano w jasny sposób kryteria wejścia?
- iii. Czy dla każdej czynności zdefiniowano w jasny sposób kryteria wyjścia?
- iv. Czy dla każdej czynności zdefiniowano w jasny sposób role wspierające i ich zakres odpowiedzialności?

Przeładowi opartemu na tej liście poddawany jest następujący fragment dokumentu:

„Po sprawdzeniu kompletności i poprawności dokumentacji klienta architekt oprogramowania tworzy specyfikację systemu. Gdy architekt oprogramowania ukończy specyfikację systemu, zaprasza testerów i weryfikatorów do przeglądu. Lista kontrolna opisuje zakres przeglądu. Każdy zaproszony recenzent tworzy - w razie potrzeby - komentarze do przeglądu i kończy przegląd oficjalnym komentarzem „gotowe”.

Które z poniższych uwag z Twojej recenzji są poprawne?

- a) Punkt ii). listy kontrolnej został naruszony, ponieważ nie jest jasne, jaki warunek musi być spełniony, aby zaprosić kogoś do przeglądu.
- b) Zauważasz, że poza testerem i osobą weryfikującą należy również zaprosić osobę walidującą. Ponieważ ten element nie jest częścią Twojej listy kontrolnej, nie zapisujesz odpowiedniej uwagi w swoim raporcie.
- c) Punkt iii). listy kontrolnej został naruszony, ponieważ nie jest jasne, co powoduje, że przegląd ma być uznany za ukończony.
- d) Punkt i). listy kontrolnej został naruszony, ponieważ nie jest jasne, kto ma dostarczyć listę kontrolną przeglądającym.

Wybierz jedną odpowiedź.

Pytanie nr 19 (1 p.)

Testowanie w oparciu o listę kontrolną to:

- a) Technika testowania, w której testy są wyprowadzane w oparciu o wiedzę testera na temat przeszłych awarii lub generalną wiedzę o trybach możliwych awarii.
- b) Technika testowa oparta o analizę specyfikacji modułu lub systemu.
- c) Technika projektowania testów oparta na doświadczeniu, w której doświadczony tester używa listy ogólnych zagadnień, które powinny być odnotowywane, sprawdzone, zapamiętane, lub zbioru reguł bądź kryteriów, względem których produkt ma być sprawdzany.
- d) Podejście do testowania, w którym testerzy dynamicznie projektują i przeprowadzają testy na podstawie swojej wiedzy, badania obiektu testów i wyników z poprzednich testów.

Wybierz jedną odpowiedź.

Pytanie nr 20 (1 p.)

Która z poniższych opcji należy do kategorii technik czarnoskrzynkowych?

- a) Technika oparta na analizie architektury.
- b) Technika sprawdzająca, czy przedmiot testów działa zgodnie z projektem szczegółowym.
- c) Technika oparta na wiedzy o poprzednich defektach albo na ogólnej wiedzy o awariach.
- d) Technika oparta na wymaganiach formalnych.

Wybierz jedną odpowiedź.

Pytanie nr 21 (1 p.)

Rozważmy następujące stwierdzenie dotyczące pokrycia decyzji:

Gdy kod zawiera tylko pojedynczą instrukcję *if* i nie zawiera żadnych instrukcji pętli lub CASE, a także wykonanie instrukcji *if* nie jest zagnieżdżone w kodzie, każdy wykonywany test pozwoli uzyskać pokrycie decyzji na poziomie 50%.

Która z poniższych odpowiedzi jest poprawna?

- a) Stwierdzenie to jest zgodne z prawdą. Każdy test zapewnia 100% pokrycia instrukcji kodu, a w rezultacie 50% pokrycia decyzji.
- b) Stwierdzenie to jest zgodne z prawdą. Każdy pojedynczy, wykonany test powoduje, że instrukcja *if* daje albo wartość prawdziwą, albo wartość fałszywą.
- c) Stwierdzenie to jest niezgodne z prawdą. Pojedynczy przypadek może zagwarantować w tej sytuacji tylko 25% pokrycia decyzji.
- d) Stwierdzenie to jest niezgodne z prawdą. Stwierdzenie jest zbyt szerokie, ponieważ może być poprawne lub nie w zależności od testowanego oprogramowania.

Wybierz jedną odpowiedź.

Pytanie nr 22 (1 p.)

Która z poniższych odpowiedzi NAJLEPIEJ opisuje pokrycie instrukcji kodu?

- a) Jest to miara pokazująca odsetek wykonanych przypadków testowych.
- b) Jest to miara pokazująca odsetek instrukcji wykonywalnych, które zostały przetestowane przez zestaw testowy.
- c) Jest to miara pokazująca liczbę instrukcji w kodzie źródłowym, które zostały wykonane przez zaliczone przypadki testowe.
- d) Jest to miara pokazująca, czy wszystkie instrukcje zostały pokryte (zwracana jest wartość prawda/fałsz).

Wybierz jedną odpowiedź.

Pytanie nr 23 (1 p.)

Które stwierdzenie dotyczące relacji między pokryciem instrukcji kodu a pokryciem decyzji jest prawdziwe?

- a) Stuprocentowe pokrycie decyzji gwarantuje stuprocentowe pokrycie instrukcji kodu.
- b) Stuprocentowe pokrycie instrukcji kodu gwarantuje stuprocentowe pokrycie decyzji.
- c) 50% pokrycie decyzji gwarantuje także 50% pokrycie instrukcji kodu.
- d) Pokrycie decyzji nie może nigdy osiągnąć 100%.

Wybierz jedną odpowiedź.

Pytanie nr 24 (1 p.)

W której z poniższych sytuacji zalecane jest testowanie eksploracyjne:

- a) Gdy presja czasu wymaga przyspieszenia wykonania testów już zdefiniowanych.
- b) Gdy system jest rozwijany stopniowo i żadna karta opisu testu nie jest dostępna.
- c) Gdy dostępni są testerzy posiadający wystarczającą wiedzę na temat podobnych aplikacji i technologii.
- d) Gdy istnieje już zaawansowana wiedza o systemie i należy przedstawić dowody, że należy go intensywnie przetestować.

Wybierz jedną odpowiedź.

Pytanie nr 25 (1 p.)

Program musi obliczyć wysokość premii dla pracownika. Premia nie może mieć wartości ujemnej, może natomiast zostać zredukowana do zera. Jej wysokość zależy od stażu pracy.

Wyróżniono następujące kategorie:

- 2 lata lub mniej
- więcej niż 2 lata, ale mniej niż 5 lat
- nie mniej niż 5 lat ale nie więcej niż 10 lat
- więcej niż 10 lat.

Ile przypadków testowych jest niezbędnych, jeśli do przetestowania procesu obliczania wysokości premii potrzebne są tylko te zaprojektowane w oparciu o podział na klasy równoważności dla przypadków poprawnych?

- a) 3
- b) 5
- c) 2
- d) 4

Wybierz jedną odpowiedź.

Pytanie nr 26 (1 p.)

System kontroli i raportowania wykroczeń drogowych posiada następującą charakterystykę: System mierzy prędkość samochodu w km/h, a odczyty podawane są jako liczby naturalne.

Do 50 km/h włącznie nie zostanie wykonana żadna akcja.

Pomiędzy 50 km/h a 55 km/h włącznie kierowca otrzyma ostrzeżenie.

Pomiędzy 55 km/h a 60 km/h włącznie kierowca otrzyma mandat.

Powyżej 60 km/h kierowcy zostanie odebrane prawo jazdy.

Które z poniższych wartości (km/h) są przypadkami testowymi do analizy wartości brzegowych, gdy sprawdzane są tylko dwie wartości brzegowe z klas równoważności.

- a) 0, 49, 50, 54, 59, 60.
- b) 50, 55, 60.
- c) 49, 50, 54, 55, 60, 62.
- d) 50, 51, 55, 56, 60, 61.

Wybierz jedną odpowiedź.

Pytanie nr 27 (1 p.)

Pracownicy firmy otrzymują premie za osiągnięcie indywidualnego celu pod warunkiem przepracowania w firmie ponad 1 roku.

Warunki te ilustruje poniższa tablica decyzyjna:

	ID przypadku testowego	T1	T2	T3	T4
Warunki					
W1	Zatrudnienie od ponad 1 roku?	TAK	NIE	NIE	TAK
W2	Cel uzgodniony?	NIE	NIE	TAK	TAK
W3	Cel osiągnięty?	NIE	NIE	TAK	TAK
Akcja					
	Wypłata premii?	NIE	NIE	NIE	TAK

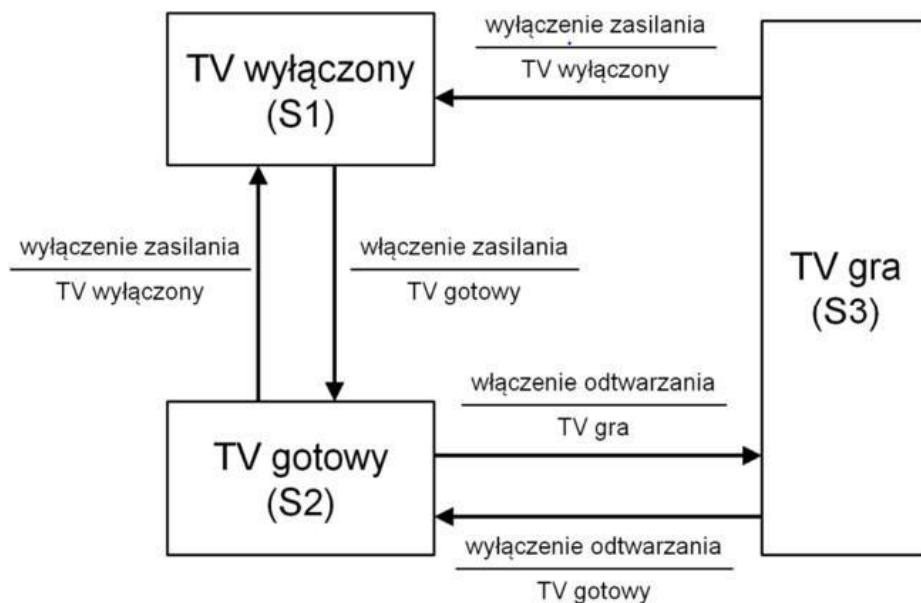
Który z poniższych przypadków testowych przedstawia sytuację, która rzeczywiście może się zdarzyć w życiu, a której brakuje w powyższej tablicy decyzyjnej?

- a) Warunek W1 = TAK, Warunek W2 = NIE, Warunek W3 = TAK, Akcja = NIE
- b) Warunek W1 = TAK, Warunek W2 = TAK, Warunek W3 = NIE, Akcja = TAK
- c) Warunek W1 = NIE, Warunek W2 = NIE, Warunek W3 = TAK, Akcja = NIE
- d) Warunek W1 = NIE, Warunek W2 = TAK, Warunek W3 = NIE, Akcja = NIE.

Wybierz jedną odpowiedź.

Pytanie nr 28 (1 p.)

Które z poniższych stwierdzeń dotyczących przedstawionego diagramu przejść między stanami jest PRAWDZIWE?



Przypadek testowy	1	2	3	4	5
Stan początkowy	S1	S2	S2	S3	S3
Dane wejściowe	Włączenie zasilania	Wyłączenie zasilania	Włączenie odtwarzania	Wyłączenie odtwarzania	Wyłączenie zasilania
Spodziewany stan końcowy	S2	S1	S3	S2	S1

- Podane przypadki testowe mogą posłużyć do określenia zarówno poprawnych, jak i niepoprawnych przejść na diagramie stanów.
- Podane przypadki testowe odzwierciedlają wszystkie możliwe poprawne przejścia na diagramie stanów.
- Podane przypadki testowe odzwierciedlają tylko niektóre poprawne przejścia na diagramie stanów.
- Podane przypadki testowe odzwierciedlają pary przejść na diagramie stanów.

Wybierz jedną odpowiedź.

Pytanie nr 29 (1 p.)

W przypadku aplikacji do odtwarzania wideo obowiązuje następujące wymaganie: aplikacja musi umożliwiać odtwarzanie wideo na ekranach o następującej rozdzielczości:

1. 640×480
2. 1280×720
3. 1600×1200
4. 1920×1080

Który z poniższych przypadków testowych jest rezultatem zastosowania technik podziału na klasy równoważności w odniesieniu do tego wymagania?

- a) Zweryfikowanie, czy aplikacja umożliwia odtwarzanie filmu wideo na ekranie o rozdzielczości 1920×1080 (1 przypadek testowy).
- b) Zweryfikowanie, czy aplikacja umożliwia odtwarzanie filmu wideo na ekranach o rozdzielczości 640×480 i 1920×1080 (2 przypadki testowe).
- c) Zweryfikowanie, czy aplikacja umożliwia odtwarzanie filmu wideo we wszystkich rozdzielczościach wymienionych w wymaganiu (4 przypadki testowe).
- d) Zweryfikowanie, czy aplikacja umożliwia odtwarzanie filmu wideo w dowolnej z rozdzielczości wymienionych w wymaganiu (1 przypadek testowy).

Wybierz jedną odpowiedź.

Pytanie nr 30 (1 p.)

Które z poniższych stwierdzeń NAJLEPIEJ opisuje podział zadań pomiędzy kierownikiem testów a testerem?

- a) Kierownik testów planuje czynności testowe i wybiera standardy, których należy przestrzegać, a tester wybiera stosowane narzędzia i sposób ich użycia.
- b) Kierownik testów planuje i nadzoruje czynności testowe, a tester automatyzuje testy.
- c) Kierownik testów planuje, monitoruje i nadzoruje czynności testowe, a tester projektuje testy i podejmuje decyzje o wdrożeniu testowanego obiektu.
- d) Kierownik testów planuje i organizuje czynności testowe oraz specyfikuje przypadki testowe, a tester ustala priorytety i wykonuje testy.

Wybierz jedną odpowiedź.

Pytanie nr 31 (1 p.)

Która z poniższych miar jest NAJBARDZIEJ przydatna w kontekście monitorowania wykonywania testów?

- a) Odsetek wykonanych przypadków testowych.
- b) Średnia liczba testerów zaangażowanych w wykonanie testów.
- c) Pokrycie wymagań przez kod źródłowy.
- d) Odsetek przypadków testowych już utworzonych i sprawdzonych.

Wybierz jedną odpowiedź.

Pytanie nr 32 (1 p.)

Który z poniższych czynników może mieć wpływ na (początkowy) plan testów i być częścią tego planu?

- a) Ograniczenia budżetowe.
- b) Dziennik testów.
- c) Współczynnik awarii.
- d) Przypadki użycia.

Wybierz jedną odpowiedź.

Pytanie nr 33 (1 p.)

Która z poniższych list zawiera tylko typowe kryteria wyjścia z testowania?

- a) Miary niezawodności, pokrycie testowe, harmonogram oraz status dotyczący naprawianych defektów i pozostałych ryzyk.
- b) Miary niezawodności, pokrycie testowe, stopień niezależności testerów i kompletność produktu.
- c) Miary niezawodności, pokrycie testowe, koszt testu, dostępność środowiska testowego, czas do wprowadzenia produktu na rynek i kompletność produktu.
- d) Czas do wprowadzenia produktu na rynek, pozostałe defekty, kwalifikacje testerów, dostępność testowalnych przypadków użycia, odpowiedni poziom pokrycia i koszty testów.

Wybierz jedną odpowiedź.

Pytanie nr 34 (1 p.)

Który z poniższych elementów NIE jest uwzględniany w sumarycznym raporcie z testów?

- a) Zdefiniowane ścieżki/ kryteria niezaliczenia i cele testowania.
- b) Odstępstwa od wybranego podejścia do testowania.
- c) Pomiary rzeczywistego postępu w odniesieniu do kryteriów wyjścia.
- d) Ocena jakości testowanego obiektu.

Wybierz jedną odpowiedź.

Pytanie nr 35 (1 p.)

W ramach projektu opracowano „inteligentny” termostat grzewczy. Algorytmy sterowania termostatu zostały zamodelowane jako modele Matlab / Simulink i są uruchamiane na serwerze podłączonym do Internetu. Termostat wykorzystuje specyfikacje serwera do uruchomienia zaworów grzewczych.

Kierownik testów zdefiniował następującą strategię testów / podejście testowe w planie testów:

1. Test akceptacyjny dla całego systemu jest wykonywany jako test oparty na doświadczeniu.
2. Algorytmy sterowania na serwerze są sprawdzane w odniesieniu do branżowego standardu regulacji dotyczącego oszczędzania energii.
3. Test funkcjonalny termostatu przeprowadzany jest jako test oparty na ryzyku.
4. Testy bezpieczeństwa danych / komunikacji przez Internet są przeprowadzane wspólnie z zewnętrznymi ekspertami ds. zabezpieczeń.

Jakie cztery typowe strategie / podejścia testowe zostały wdrożone przez kierownika testów w planie testów?

- a) Metodyczna, analityczna, reaktywna i strategia testowa minimalizująca regresję.
- b) Analityczna, strategia testowa zgodna ze standardem, konsultatywna i reaktywna.
- c) Oparta na modelu, metodyczna, analityczna i konsultatywna.
- d) Strategia testowa minimalizująca regresję, konsultatywna, reaktywna i metodyczna.

Wybierz jedną odpowiedź.

Pytanie nr 36 (1 p.)

Który z poniższych elementów jest charakterystyczny dla szacowania testów techniką opartą na miarach?

- a) Wykorzystanie budżetu we wcześniejszym podobnym projekcie związanym z testowaniem.
- b) Łączne doświadczenie zdobyte dzięki rozmowom z kierownikami testów.
- c) Łączne oszacowanie nakładu pracy uzgodnione z programistami.
- d) Średnia kalkulacji zebranych od ekspertów merytorycznych.

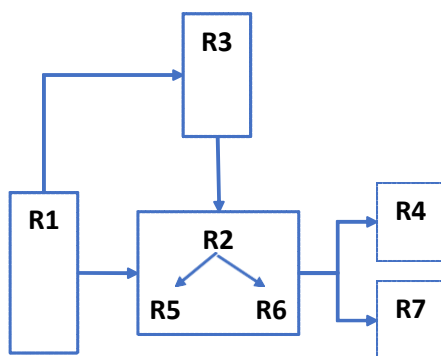
Wybierz jedną odpowiedź.

Pytanie nr 37 (1 p.)

Jako kierownik testów jesteś odpowiedzialny za przetestowanie następującej części wymagań:

- R1 — nieprawidłowości związane z procesem
- R2 — synchronizacja
- R3 — zatwierdzenie
- R4 — rozwiązanie problemu
- R5 — dane finansowe
- R6 — dane do diagramów
- R7 — zmiany profilu użytkownika

Uwaga: zależności logiczne między wymaganiami mają postać „A -> B”, co oznacza, że wymaganie B zależy od wymagania A.



Która z poniższych odpowiedzi pozwala ustalić harmonogram wykonywania testów zgodnie z zależnościami między wymaganiami?

- a) R1 ; R3 ; R4 ; R7 ; R2 ; R5 ; R6
- b) R1 ; R3 ; R2 ; R4 ; R7 ; R5 ; R6
- c) R1 ; R3 ; R2 ; R5 ; R6 ; R4 ; R7
- d) R1 ; R2 ; R5 ; R6 ; R3 ; R4 ; R7

Wybierz jedną odpowiedź.

Pytanie nr 38 (1 p.)

Testujesz nową wersję oprogramowania do ekspresu do kawy. Urządzenie może parzyć różne rodzaje kawy w oparciu o cztery różne parametry: wielkość napoju, ilość cukru, dodatek mleka i rodzaj syropu. Kryteria są następujące:

- Wielkość kawy (mała, średnia, duża).
- Ilość cukru (brak, 1 jednostka, 2 jednostki, 3 jednostki, 4 jednostki).
- Mleko (tak lub nie).
- Syrop smakowy (brak, karmel, orzech laskowy, wanilia).

Sporządzasz raport o defekcie zawierający następujące informacje:

Tytuł: Niska temperatura kawy.

Krótkie podsumowanie: Po wybraniu kawy z mlekiem czas przyrządzania napoju jest zbyt długi, a temperatura jest zbyt niska (poniżej 40 °C).

Oczekiwany rezultat: Kawa powinna mieć standardową temperaturę (około 75°C).

Poziom ryzyka: Średnie.

Priorytet: Normalny.

Jaką cenną informację pominięto w powyższym zgłoszeniu defektu?

- a) Rzeczywisty rezultat testu.
- b) Dane identyfikujące testowany ekspres.
- c) Status defektu.
- d) Pomysły dotyczące usprawnienia przypadku testowego.

Wybierz jedną odpowiedź.

Pytanie nr 39 (1 p.)

Która z poniższych korzyści może NAJPRAWDOPODOBNIJ wynikać z automatyzacji testowania?

- a) Łatwość tworzenia testów regresji.
- b) Łatwość zapewnienia kontroli wersji w odniesieniu do zasobów testowych.
- c) Łatwość projektowania testów na potrzeby testowania zabezpieczeń.
- d) Łatwość wykonywania testów regresji.

Wybierz jedną odpowiedź.

Pytanie nr 40 (1 p.)

Które z poniższych narzędzi testowych nadaje się najbardziej dla programistów, a nie dla testerów?

- a) Narzędzie do zarządzania wymaganiami.
- b) Narzędzie do zarządzania konfiguracją.
- c) Narzędzie do analizy statycznej.
- d) Narzędzie do testowania wydajności.

Wybierz jedną odpowiedź.